

"KROK Motor" Александрийский Завод Шаговых Двигателей
 Украина, г.Александрия тел: +38-067-8786811 www.krm.in.ua motor@krm.in.ua
ЭЛЕКТРОДВИГАТЕЛИ ШАГОВЫЕ ГИБРИДНЫЕ ЧЕТЫРЕХФАЗНЫЕ

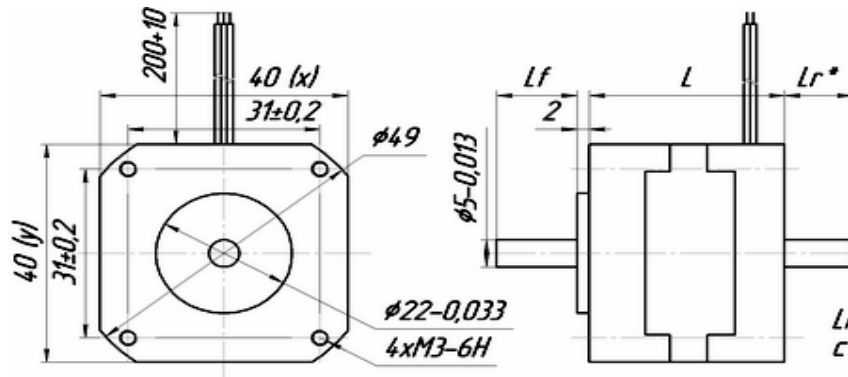


15.03.2005

ТУ У 31.1-31276424-001-2004

UA1.034.0083502-04

наименование двигателей	тип	цена	момент статич.		частота f				фаза двигателя				вал, мм			габарит, мм			масса кг
			кгс см	Н м	тах стартовая	тах отработки	шаг	об/мин	Uф В	Iф А	Rф Ом	Lф мГн	Ø	пер. Lf	зад. Lr	мм			
шаг двигателя 3,6° (100 поз/оборот)																			
ДШР40-3,6-00	унипол		0,65	0,064	800	480	1200	720	12,0	0,22	56,0	36,0	Ø5	15	11	40	40	31,5	0,22
ДШР40-3,6-0100	унипол		0,65	0,064	800	480	1200	720	12,0	0,22	56,0	36,0	Ø5	15	-	40	40	31,5	0,22
ДШР40-3,6-1000	унипол		1,50	0,147	1100	660	1700	1020	7,0	0,60	11,5	8,5	Ø5	18	-	40	40	33,0	0,25
шаг двигателя 1,8° (200 поз/оборот)																			
ДШР40-1,8-00	унипол		0,70	0,069	1000	300	2000	600	12,0	0,22	56,0	20,0	Ø5	15	-	40	40	31,5	0,20
ДШР40-1,8-01	бипол		0,62	0,061	1500	450	2000	600	4,8	0,30	16,0	15,0	Ø5	15	11	40	40	31,5	0,20
ДШР40-1,8-01М	бипол		1,00	0,098	1500	450	2500	750	5,0	0,30	16,5	17,5	Ø5	15	11	40	40	33,0	0,25
ДШР40-1,8-500	бипол		0,50	0,049	1100	330	1500	450	9,0	0,24	38,0	26,0	Ø5	15	-	40	40	26,5	0,13
ДШР40-1,8-501	бипол		0,50	0,049	1300	390	3000	900	15,0	0,20	76,0	33,0	Ø5	15	-	40	40	26,5	0,30
ДШР40-1,8-502	унипол		0,25	0,025	700	210	1800	540	4,5	0,18	25,0	9,0	Ø5	15	-	40	40	26,5	0,13
ДШР40-1,8-502*	унипол		0,40	0,039	1000	300	2000	600	7,5	0,30	25,0	9,0	Ø5	15	-	40	40	26,5	0,13
ДШР40-1,8-503	унипол		0,50	0,049	1300	390	5000	1500	3,5	0,50	7,0	3,0	Ø5	15	-	40	40	26,5	0,13
ДШР40-1,8-504	унипол		0,25	0,025	1000	300	1800	540	3,5	0,20	17,5	7,0	Ø5	15	-	40	40	26,5	0,13
ДШР40-1,8-1000	унипол		1,00	0,098	1000	300	1200	360	15,0	0,20	75,0	36,0	Ø5	18	-	40	40	33,0	0,25
ДШР40-1,8-1000М	унипол		1,40	0,137	1400	420	1800	540	14,0	0,20	70,0	45,0	Ø5	22	-	40	40	33,0	0,25
ДШР40-1,8-1001	унипол		1,50	0,147	1500	450	1300	390	5,2	0,60	10,5	7,0	Ø5	18	-	40	40	33,0	0,25
ДШР40-1,8-1002	унипол		1,50	0,147	1500	450	2000	600	9,8	0,40	24,5	18,5	Ø5	18	-	40	40	33,0	0,25
ДШР40-1,8-1012	унипол		1,50	0,147	1500	450	2000	600	9,8	0,40	24,5	18,5	Ø5	18	11	40	40	33,0	0,25
ДШР40-1,8-1003	унипол		1,50	0,147	1800	540	5000	1500	5,4	0,80	6,5	4,5	Ø5	18	-	40	40	33,0	0,25
ДШР40-1,8-1013	унипол		1,50	0,147	1800	540	5000	1500	5,4	0,80	6,5	4,5	Ø5	18	11	40	40	33,0	0,25
ДШР40-1,8-1013М	унипол		1,50	0,147	1500	450	3000	900	10,5	0,80	13,0	8,5	Ø5	18	11	40	40	33,0	0,25
ДШР40-1,8-1004	бипол		2,00	0,196	1000	300	1200	360	12,5	0,45	28,0	35,0	Ø5	18	-	40	40	33,0	0,25
ДШР40-1,8-1014	бипол		2,00	0,196	1000	300	1200	360	12,5	0,45	28,0	35,0	Ø5	15	11	40	40	33,0	0,25
ДШР40-1,8-1005	бипол		1,40	0,137	1000	300	1000	300	22,5	0,15	150,0	150,0	Ø5	24	-	40	40	33,0	0,25
шаг двигателя 0,9° (400 поз/оборот)																			
ДШР40-0,9-00	бипол		0,90	0,088	1200	180	5000	750	9,2	0,32	29,0	14,0	Ø5	15	-	40	40	31,5	0,20
ДШР40-0,9-01/8*	унипол		0,65	0,064	1500	225	5000	750	10,0	0,32	32,0	7,5	Ø5	15	-	40	40	31,5	0,20
ДШР40-0,9-01/8	бипол		0,80	0,078	1500	225	5000	750	7,2	0,45	16,0	7,5	Ø5	15	-	40	40	31,5	0,20
ДШР40-0,9-01/6*	унипол		0,65	0,064	1500	225	5000	750	10,0	0,32	32,0	7,5	Ø5	15	-	40	40	31,5	0,20
ДШР40-0,9-01/5*	унипол		0,65	0,064	1500	225	5000	750	10,0	0,32	32,0	7,5	Ø5	15	-	40	40	31,5	0,20



Схемы обмоток двигателя



Последовательность включения обмоток биполярного ДШР

Фаза	Обмотки				вращение	
	A	B	Ā	B̄	лево	право
1	+	+	-	-	↓	↑
2	-	+	+	-		
3	-	-	+	+		
4	+	-	-	+		

Последовательность включения обмоток униполярного ДШР

Фаза	Обмотки				вращение	
	A	B	Ā	B̄	лево	право
1	+	+			↓	↑
2		+	+			
3			+	+		
4	+			+		

Лево вращение 1-2-3-4
 Право вращение 4-3-2-1

"KROK Motor" Александрийский Завод Шаговых Двигателей
 Украина, г.Александрия тел: +38-067-8786811 www.krm.in.ua motor@krm.in.ua
ЭЛЕКТРОДВИГАТЕЛИ ШАГОВЫЕ ГИБРИДНЫЕ ЧЕТЫРЕХФАЗНЫЕ



15.03.2005

ТУ У 31.1-31276424-001-2004

UA1.034.0083502-04

наименование двигателей	тип	цена	момент статич.		частота f				фаза двигателя				вал			габарит			масса кг
			кг см	Н м	тах стартовая		тах отработки		Uф В	Iф А	Rф Ом	Lф мГн	Ø d	пер. Lf	зад. Lr	мм			
					шаг	об/мин	шаг	об/мин								x	y	L	
электродвигатели шаговые серии ДШР56-1,8-03 (первого габарита) с Mc от 3 до 5 кг*см																			
ДШР56-1,8-03	унипол		3,8	0,372	1500	450	4000	600	2,5	1,60	1,6	2,3	Ø6.35	19	-	56	56	40,5	0,35
ДШР56-1,8-0302М	унипол		3,4	0,333	1500	450	5000	750	3,7	1,00	3,7	4,4	Ø6.35	19	-	56	56	41	0,35
ДШР56-1,8-0304	унипол		3,5	0,343	1300	390	2200	330	6,0	0,70	8,6	11,0	Ø6.35	19	-	56	56	40,5	0,35
ДШР56-1,8-0308	бипол		4,5	0,441	1800	540	5000	750	1,6	2,00	0,8	2,3	Ø6.35	19	-	56	56	40,5	0,35
ДШР56-1,8-1308	бипол		4,5	0,441	1800	540	5000	750	1,6	2,00	0,8	2,3	Ø6.35	19	19	56	56	40,5	0,35
ДШР56-1,8-1301	унипол		3,5	0,343	1500	450	3000	450	2,5	1,60	1,6	1,9	Ø6.35	19	19	56	56	40,5	0,35
ДШР56-1,8-0309	унипол		3,0	0,294	1300	390	2000	300	11,0	0,35	31,0		Ø6.35	19	-	56	56	40,5	0,35
электродвигатели шаговые серии ДШР56-1,8-01/02 (второго габарита) с Mc от 5 до 9 кг*см																			
ДШР56-1,8-0103	унипол		4,5	0,441	1400	420	4500	1350	2,8	1,6	1,75	2,5	Ø6.35	19	-	56	56	51	0,5
ДШР56-1,8-0206	бипол		4,5	0,441	1400	420	5500	1650	1,35	2	0,67	1,5	Ø6.35	19	-	56	56	51	0,5
ДШР56-1,8-0101	унипол		5,5	0,539	1500	450	3000	900	3,5	1,60	2,20	4,8	Ø6.35	19	-	56	56	50,5	0,50
ДШР56-1,8-0111	унипол		5,5	0,539	1500	450	3000	900	3,5	1,60	2,20	4,8	Ø6.35	19	19	56	56	50,5	0,50
ДШР56-1,8-0102	унипол		6,0	0,588	1500	450	2500	750	4,7	1,30	3,60	6,6	Ø6.35	19	-	56	56	50,5	0,50
ДШР56-1,8-0112	унипол		6,0	0,588	1500	450	2500	750	4,7	1,30	3,60	6,6	Ø6.35	19	19	56	56	50,5	0,50
ДШР56-1,8-0105	унипол		7,0	0,686	1500	450	2000	600	10,0	0,80	12,50	24,0	Ø6.35	19	-	56	56	50,5	0,50
ДШР56-1,8-0115	унипол		7,0	0,686	1500	450	2000	600	10,0	0,80	12,50	24,0	Ø6.35	19	19	56	56	50,5	0,50
ДШР56-1,8-02	бипол		6,0	0,588	1200	360	1500	450	3,3	1,30	2,50	9,5	Ø6.35	19	-	56	56	50,5	0,50
ДШР56-1,8-0210	бипол		6,0	0,588	1200	360	1500	450	3,3	1,30	2,50	9,5	Ø6.35	19	19	56	56	50,5	0,50
ДШР56-1,8-0211	бипол		6,0	0,588	1200	360	1500	450	3,3	1,30	2,50	9,5	Ø6.35	19	19	56	56	50,5	0,50
ДШР56-1,8-0203	бипол		6,5	0,637	1800	540	5500	1650	2,4	2,00	1,20	4,4	Ø6.35	19	-	56	56	50,5	0,50
ДШР56-1,8-0213	бипол		6,5	0,637	1800	540	5500	1650	2,4	2,00	1,20	4,4	Ø6.35	19	19	56	56	50,5	0,50
ДШР56-1,8-0217	бипол		9,0	0,882	1400	420	5500	1650	1,5	4,50	0,34	2,0	Ø6.35	19	19	56	56	50,5	0,50
электродвигатели шаговые серии ДШР56-1,8-1100/1200 (третьего габарита) с Mc от 9 до 18 кг*см																			
ДШР56-1,8-1100	унипол		11	1,078	1300	390	4000	1200	6,0	1,50	4,0	9,0	Ø7	19	-	56	56	77	0,85
ДШР56-1,8-1110	унипол		11	1,078	1300	390	4000	1200	6,0	1,50	4,0	9,0	Ø7	19	15	56	56	77	0,85
ДШР56-1,8-1200	бипол		18	1,764	1600	480	5000	1500	5,0	2,50	2,0	10,0	Ø7	19	-	56	56	77	0,85
ДШР56-1,8-1210	бипол		18	1,764	1600	480	5000	1500	5,0	2,50	2,0	10,0	Ø7	19	15	56	56	77	0,85
ДШР56-1,8-1204У	унипол		13	1,274	1600	480	5800	1740	3,6	3,00	1,2	3,6	Ø7	19	15	56	56	77	0,85
	бипол		18	1,764	1600	480	5800	1740	2,4	4,00	0,6	3,6	Ø7	19	15	56	56	77	0,85
ДШР56-1,8-1214У	унипол		13	1,274	1600	480	5800	1740	3,6	3,00	1,2	3,6	Ø7	19	15	56	56	77	0,85
	бипол		18	1,764	1600	480	5800	1740	2,4	4,00	0,6	3,6	Ø7	19	15	56	56	77	0,85

